

Мебельная компания «МиФ»

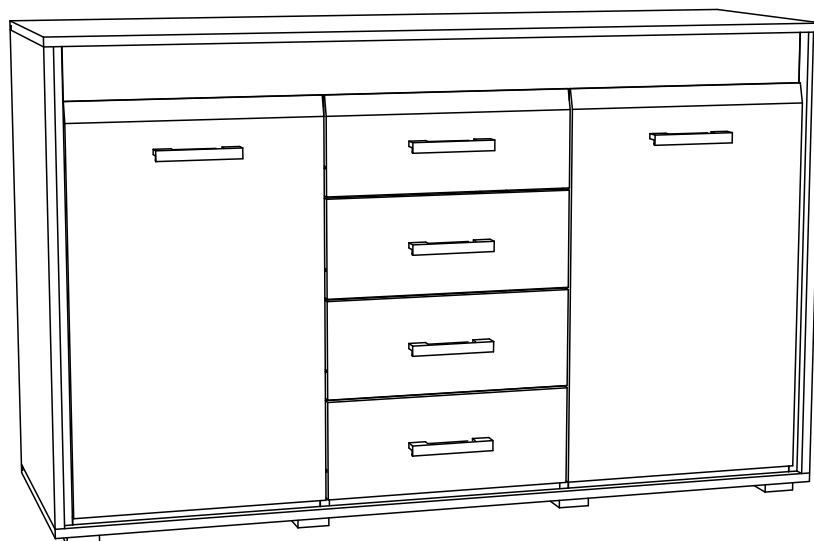
Паспорт изделия

Инструкция по сборке и эксплуатации мебели

Набор мебели для спальни «Фортуна»

Комод 1380

1380x858x464 (ШxВxГ)



Модульная система производится в цвете:
дуб Сонома - Белый глянец



Россия, 440054, г. Пенза, ул. Аустрина, д. 139А
Телефон: (8412)20-20-37
E-mail: mif-penza@mail.ru
Сайт: www.mebelmif.ru

Комплектовочная ведомость на детали

Упаковка №	Наименование	Цвет детали в комплектации:	Размеры, мм	Кол-во, шт.	№
		Венге - Дуб беленый			
1	Крышка	дуб Сонома	1380x464	1	1
1	Крышка	дуб Сонома	1380x464	1	2
1	Планка	дуб Сонома	1347x60	1	3
1	Боковина	дуб Сонома	806x464	1	4
1	Боковина	дуб Сонома	806x464	1	5
1	Перегородка	дуб Сонома	696x429	1	6
1	Перегородка	дуб Сонома	696x429	1	7
1	Планка	дуб Сонома	806x60	2	8
1	Полка	дуб Сонома	445x350	2	9
1	Планка	дуб Сонома	429x60	2	10
1	Планка	дуб Сонома	424x60	1	11
1	Боковина ящика	дуб Сонома	100x400	4	12
1	Боковина ящика	дуб Сонома	100x400	4	13
1	Задняя стенка ящика	дуб Сонома	100x366	4	14
1	Задняя стенка (ЛДВП)	Белый	407x1360	2	15
1	Дно ящика (ЛДВП)	Белый	378x396	4	16
3	Панель 3Д	Белый глянец	110x1315	1	17
2	Створка	Белый глянец	700x436	1	18
2	Створка	Белый глянец	700x436	1	19
2	Лицевая панель	Белый глянец	172x436	1	20
2	Лицевая панель	Белый глянец	172x436	3	21
1	Брус соединительный	-----	446 мм.	2	22
1	Брус соединительный	-----	430 мм.	1	23
4	Фурнитура				


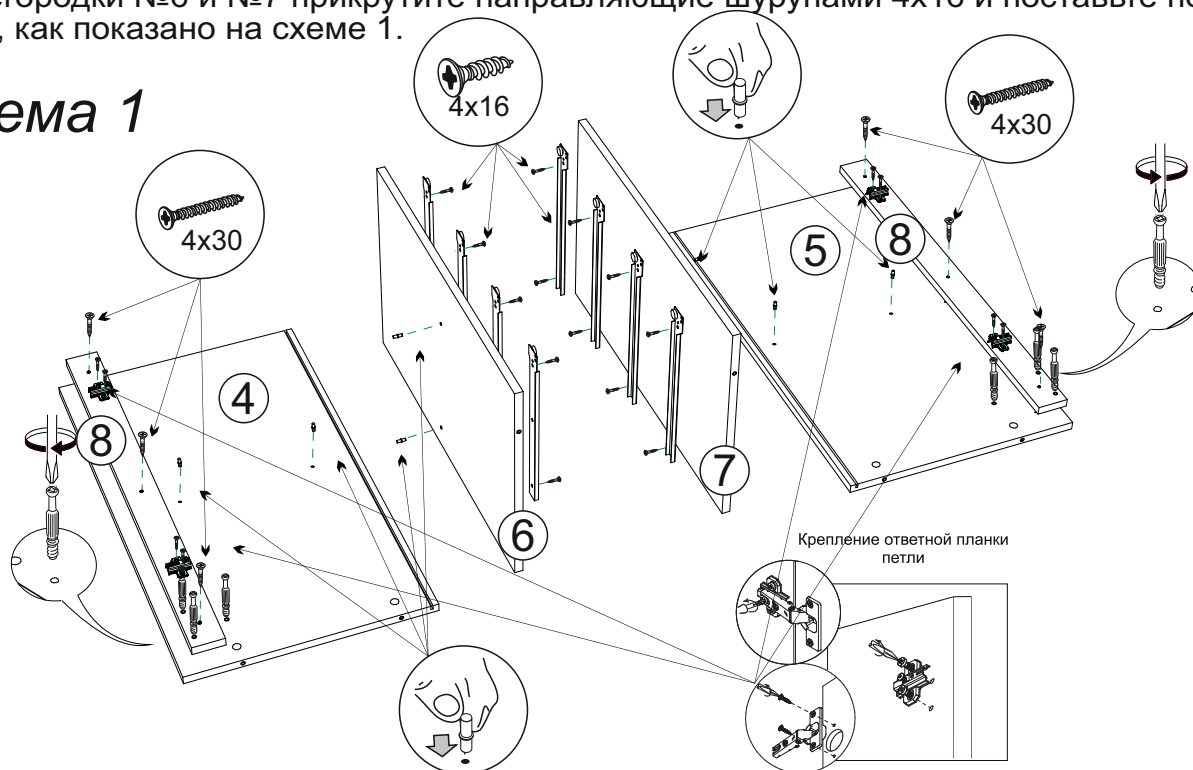
Шток эксцентриковой стяжки  18 шт	Эксцентриковая стяжка  18 шт	Шуруп 4x25  32 шт	Петля вкладная 90°  4 шт	Заглушка для шурупов  15 шт	Опора ОСК-20К  8 шт
Евровинт 6x50  20 шт	Гвоздь 1,6x25  20 шт	Шуруп 4x16  64 шт	Шуруп 4x30  15 шт	Заглушка для евровинта  22 шт	Шуруп 3,5x30  12 шт
Ключ для евровинта  1 шт	Ручка С-17 (96 мм)  6 шт	Полкодержатель  8 шт	Направляющая 400 мм  4 компл		

Схема сборки модуля: Комод 1380 «Фортуна»

1. Сборку необходимо производить вдвоём на чистой, ровной поверхности. Предварительно, перед сборкой определить место установки изделия. Вскрыть пакеты и согласно схеме сборки прикрепить необходимую фурнитуру в отверстия. После этого можно приступать к сборке согласно схемам.

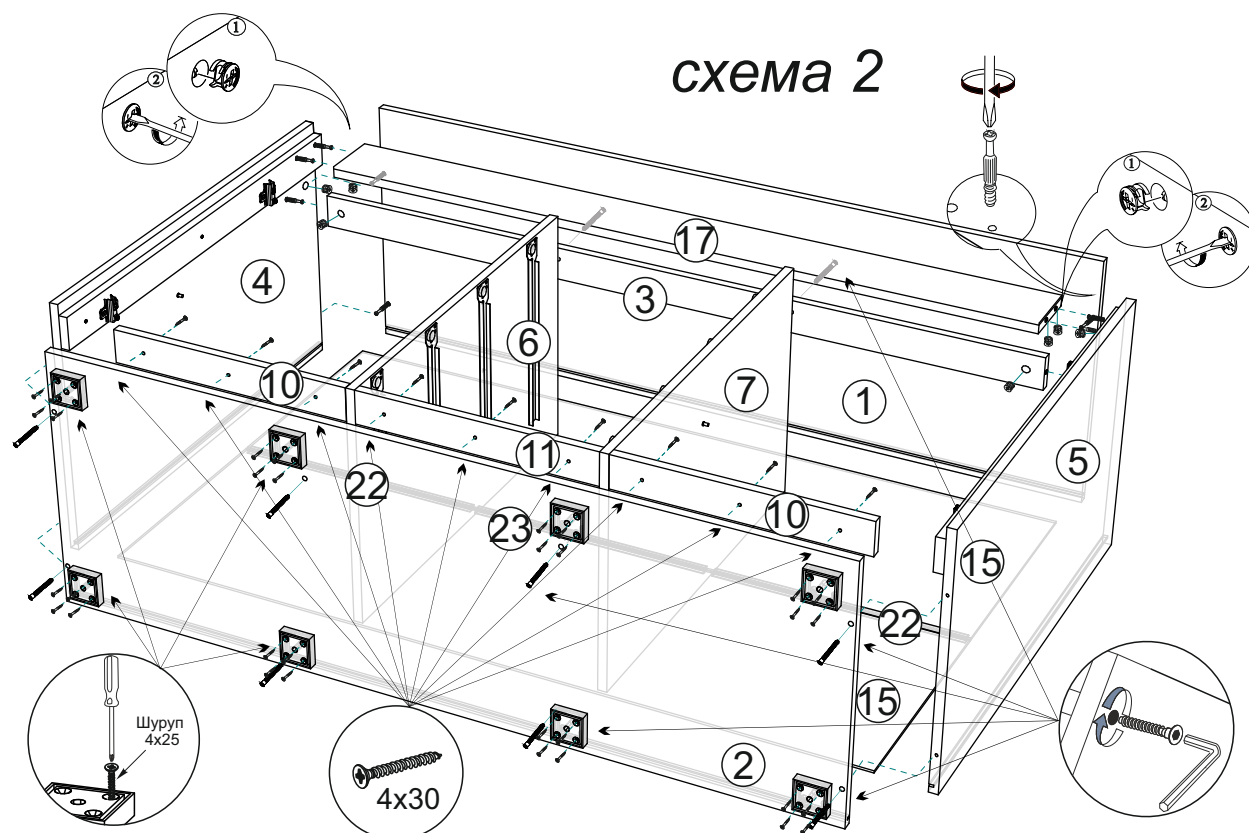
2. На боковины №4 и №5 при помощи шурупов 4x30 прикрутите планки №8, вкрутите штока эксцентриковых стяжек, установите ответные планки петель при помощи шурупов 4x16, на перегородки №6 и №7 прикрутите направляющие шурупами 4x16 и поставьте полкодержатели, как показано на схеме 1.

схема 1



3. Соберите каркас комода. Для этого соедините боковины №4 и №5, и перегородки №6 и №7 с планкой №3 и панелью ЗД №17 при помощи эксцентриковых стяжек, затем прикрутите евровинтами крышку №2 и планку №3. Вставьте заднюю стенку (ЛДВП) №15 в пазы на боковинах и крышке, предварительно соединив его брусами №22 и №23. Затем присоедините крышку №1 при помощи эксцентриков. Прикрутите шурупами 4x30 планки №10 и №11, как показано на схеме 2.

схема 2



4. Собираем ящик, как показано на схеме 3:

- евровинтами соединяем детали ящика (поз. № 12, 13, 14).
дно ящика (поз. №16) устанавливается в паз при сборке ящика.
- в фасад ящика №20 или №21 вкручиваем штока эксцентриковых стяжек, затем крепим к деталям №12 и №13 затянув эксцентриковые стяжки.
- к деталям №20 и №21 крепим ручку шурупами 3,5x30.
- устанавливаем ответные части направляющих снизу боковины ящика и крепим их шурупами 4x16 из комплекта фурнитуры.

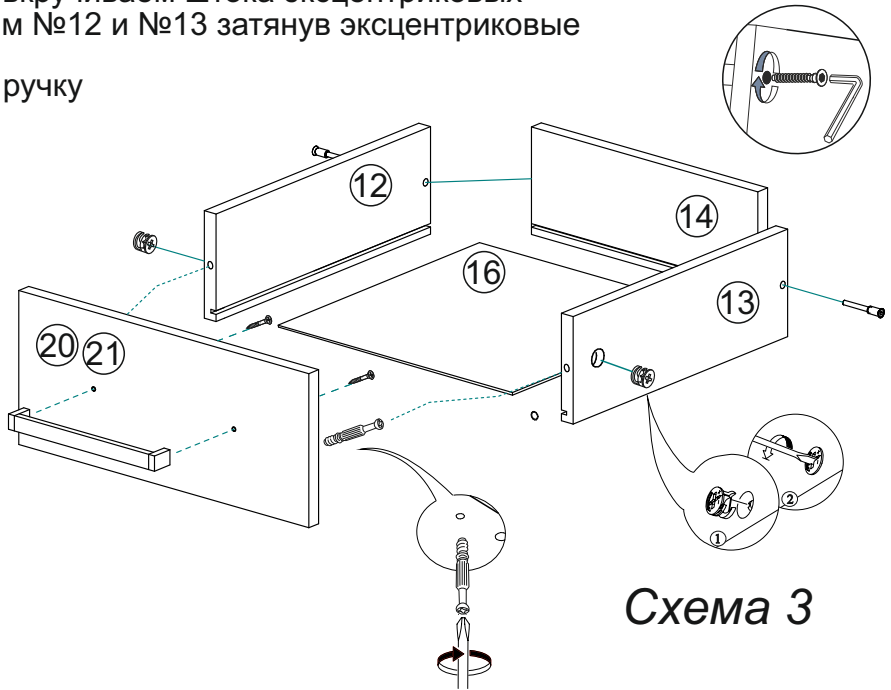
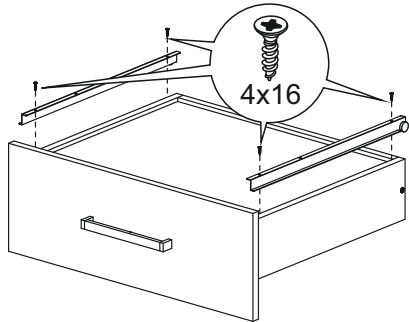
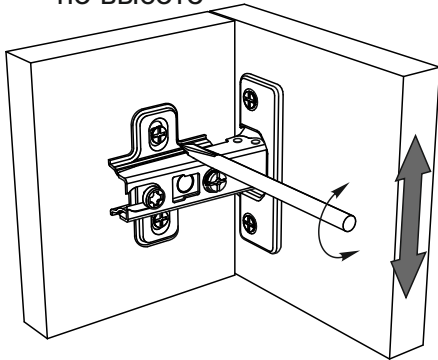


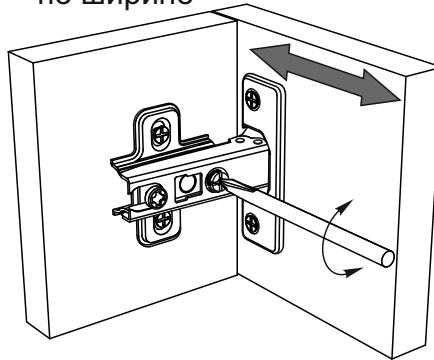
Схема 3

5. Установите комод на место. Закрепите петли на створках. Створки №18 крепится к планке №8 прикрепленной к боковине №4, а створка №19 к планке №8 прикрепленной к боковине №5, установите ручки, зазоры отрегулируйте по схеме.

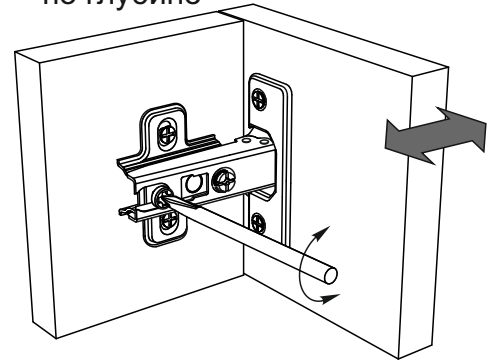
регулирование по высоте



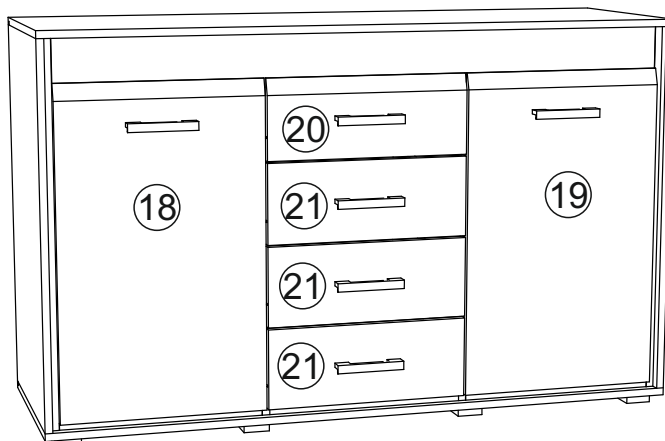
регулирование по ширине



регулирование по глубине



6. Установите на место собранные ящики и полки №9.



Инструкция по уходу за мебелью и правила эксплуатации

Для поддержания надлежащего внешнего вида и увеличение срока эксплуатации рекомендуется соблюдать следующие общие правила:

1. Мебель должна эксплуатироваться в сухих и теплых помещениях, имеющих отопление и вентиляцию при температуре воздуха не ниже +1° и не выше +40°, относительной влажности 65-85%.
2. Расположение мебели ближе одного метра от отопительных приборов и других источников тепла, а также под прямыми солнечными лучами, вызывает ускоренное старение покрытия и деформацию мебельных щитов.
3. Поверхность деталей мебели следует оберегать от попадания влаги во избежание разбухания каркасов, фасадов и столешницы, отклеивания кромок на боковых поверхностях.
4. Следует оберегать поверхность мебели и ее конструктивные элементы от механических повреждений, которые могут быть вызваны воздействием твердых предметов, абразивных порошков, а также чрезмерными физическими нагрузками.
5. Изделия мебели необходимо устанавливать на ровные поверхности.
6. Рекомендуется для чистки преимущественно пользоваться мягкой тканью или замшей, смоченной и хорошо отжатой перед использованием. Всегда тщательно высушивайте (протирайте сухой тканью) смоченные участки по окончании чистки. Не следует использовать средства, обладающие абразивными свойствами, а также губки с покрытием из металлического волокнообразного или стружечного материала при чистке.
7. В процессе эксплуатации мебели возможно ослабление крепежной фурнитуры, необходимо осуществлять «затяжку» всех изделий металлофурнитуры, осуществляющих крепеж и регулировку узлов, обеспечивающих открывание и трансформацию подвижных элементов.

Общие технические указания по сборке.

Для удобства транспортировки и предохранения от повреждений, мебель поставляется в разобранном виде в индивидуальной упаковке. Вы можете собрать ее самостоятельно, либо воспользоваться услугами квалифицированных сборщиков. Не приступайте к сборке, не ознакомившись с инструкцией!

Проверить комплектность каждой упаковки, согласно комплектовочной ведомости. **При обнаружении дефектов или не комплектности к сборке не приступать. Обратитесь к продавцу.** ВНИМАНИЕ! Не рекомендуется одновременно вынимать детали из всех упаковок во избежание их смешивания (можете перепутать детали). Проверить наличие фурнитуры.

Во избежание перекосов и повреждений, а также загрязнения мебели, сборку производить на ровном полу, покрытом тканью или бумагой. Необходимо соблюдать осторожность, чтобы не повредить поверхность деталей. В сборке сложных и больших изделий желательно участие двух человек. Перед началом сборки необходимо определить расположение деталей в изделии в соответствии со схемами сборки и инструкцией.

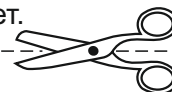
Производитель оставляет за собой право вносить незначительные изменения в конструкцию, не изменяющую внешний вид и дизайн изделия без предварительного уведомления.

Поставщик гарантирует соответствие товаров требованиям ГОСТа 16371-14 при соблюдении условий транспортировки, хранения, сборки (для мебели поставляемой в разобранном виде), эксплуатации.

Гарантийный срок эксплуатации мебели: детской и для общественных помещений - 18 месяцев, бытовой – 24 месяца. Гарантийный срок при розничной продаже через торговую сеть исчисляются со дня продажи мебели, но в пределах 30 месяцев со дня ее изготовления. Срок эксплуатации 10 лет.



Россия, 440054, г.Пенза,
ул. Аустрина, д. 139А
Телефон: +7(8412)20-20-37
E-mail: mif-penza@mail.ru
<http://mebelmif.ru>



отрезать и
приклеить

Набор мебели для спальни «Фортуна»
Комод 1380

Соответствует
ГОСТ 16371-93
ТР ТС 025/2012
TC RU C-RU.AI24.B.01044.

Дата изготовления: 20____ год
Гарантийный срок эксплуатации 24 мес.
Срок службы изделия 10 лет.
Материал: ЛДСП