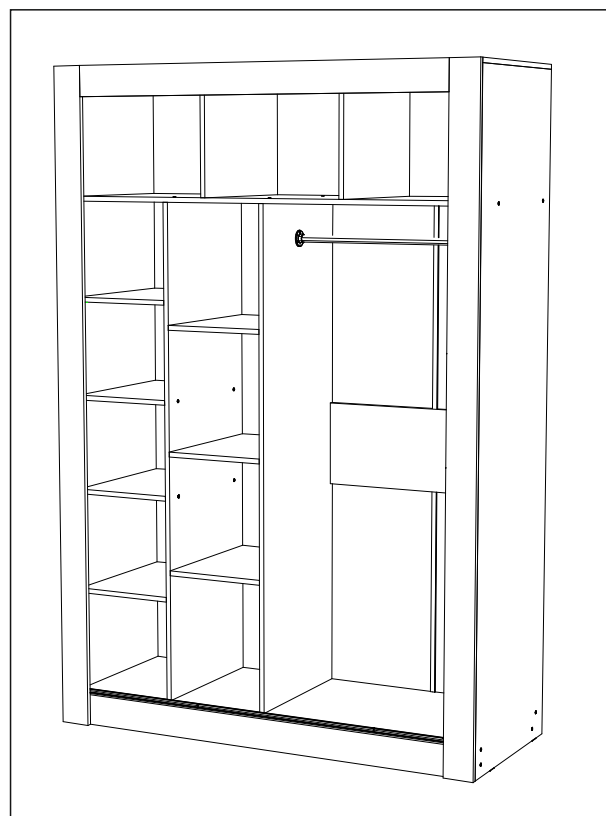
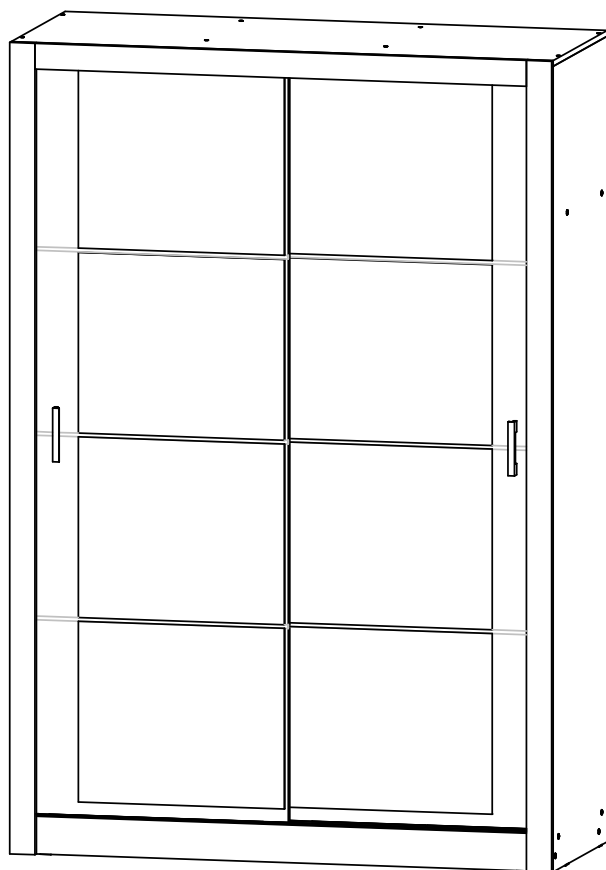


Паспорт изделия

Инструкция по сборке и эксплуатации мебели

**Шкаф-купе «Неаполь»**

1500x2200x616



Шкаф производится в цвете: серый



Россия, 440054, Пензенская область,  
г. Пенза, ул. Аустрина, д.139а  
Телефон: (8412)20-20-37  
Эл. почта: [mif-penza@mail.ru](mailto:mif-penza@mail.ru)  
Сайт: [www.mebelmif.ru](http://www.mebelmif.ru)

# Комплектовочная ведомость на детали

	Наименование	Цвет деталей в комплектации	Размер, мм	Кол-во, шт.	№ по схеме
		Серый			
Упаковка №1	Боковина правая	Серый	2184x600	1	2
	Боковина левая	Серый	2184x600	1	3
	Фальшпанель	Серый	2200x70	1	9
	Фальшпанель	Серый	2200x70	1	10
	Перегородка	Серый	409x504	2	12
	Вязка	Серый	337x504	3	13
	Полка	Серый	337x504	4	14
	ДВП	Белый	1683x390	2	25
	ДВП	Белый	1496x430	1	26
	ДВП	Белый	1683x356	2	28
Упаковка №2	Крыша	Серый	1500x600	1	4
	Перегородка	Серый	1663x504	1	5
	Перегородка	Серый	1663x504	1	6
	Вязка	Серый	1468x584	1	7
	Вязка	Серый	1468x504	1	8
	Вязка	Серый	762x280	1	11
	Фальшпанель	Серый	1360x70	1	15
	Цоколь	Серый	102x1468	1	16
	Цоколь	Серый	1468x80	1	20
	Цоколь	Серый	1468x80	1	21
	Направляющая		1468	2	31
	Штанга		760	1	33
	Профиль соединительный		1663	1	34
Упаковка №3	Фасад с зеркалом	Серый		2	1

<p>Эксцентрик - 13шт</p> 	<p>Эксцентриковая стяжка - 21 шт</p> 	<p>Ключ для евровинта - 1 шт</p> 	<p>Евровинт 6x50 60шт</p> 	<p>Еврозаглушка -46 шт</p> 
<p>Шуруп 4x16 -50 шт</p> 	<p>Шуруп3,5x30 - 4шт</p> 	<p>Шуруп 4x30 - 5 шт</p> 	<p>Гвоздь 2x20 -76 шт</p> 	<p>подпятник -8 шт</p> 
<p>Эксцентрик двойной -4 шт</p> 	<p>Фланец к трубе 25 - 2шт</p> 	<p>Шлегель 4,1 м.п.</p> 	<p>Полкодержатель-8шт</p> 	<p>Заглушка эксцентрика -15 шт</p> 
<p>Ручка С-28 160 - 2шт</p> 	<p>Ролик ВF-80 -8 шт</p> 	<p>Позиционер металлический-2 шт</p> 	<p>Шайба пластмассовая 26шт</p> 	

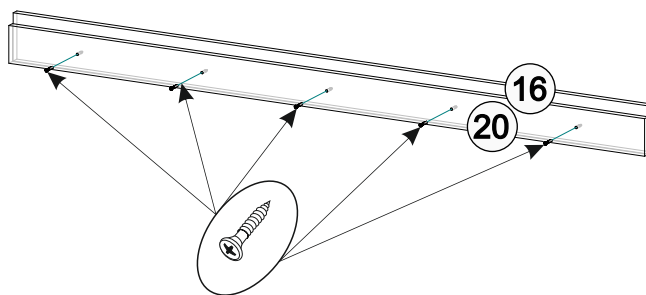
## Порядок сборки

1. Перед сборкой определить место установки шкафа, вскрыть упаковки и проверить комплектность и качество содержимого упаковок в соответствии с комплектовочной ведомостью. В случае обнаружения дефектов претензии принимаются только при наличии упаковки. Сборку рекомендуется производить силами двух профессиональных сборщиков мебели.

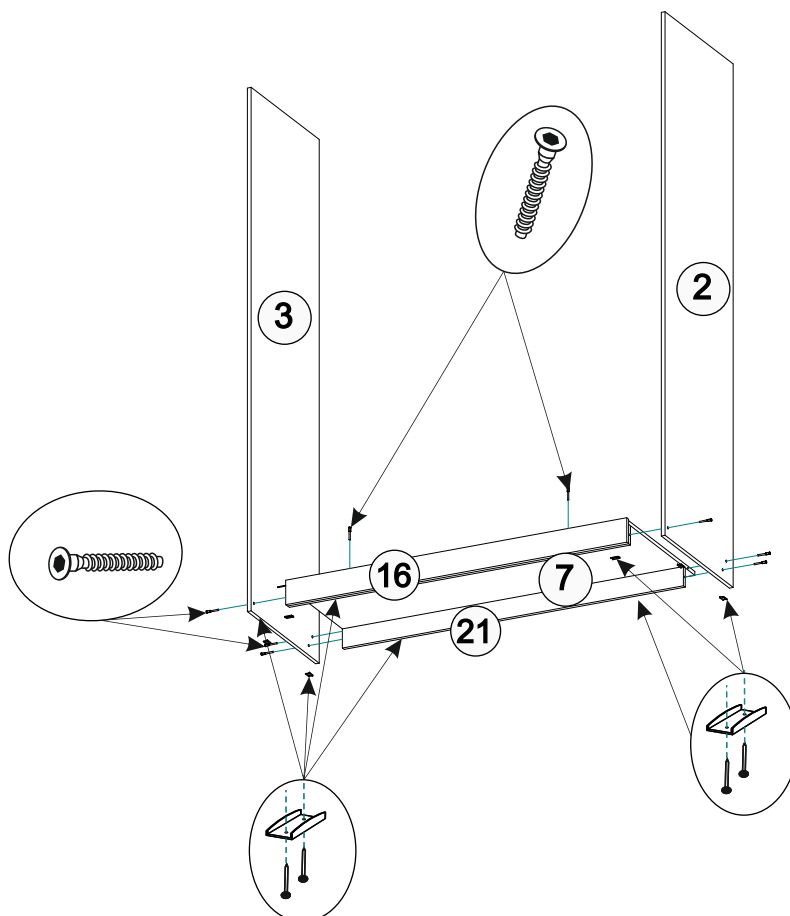
2. Перед началом сборки внимательно ознакомьтесь с инструкцией по сборке. Обязательно следуйте установленной последовательности в инструкции (1; 2; 3 и т. д.). Сборку производить на ровной чистой поверхности подложив на пол плотную ткань или гофрокартон от упаковки панелей.

### Сборка шкафа

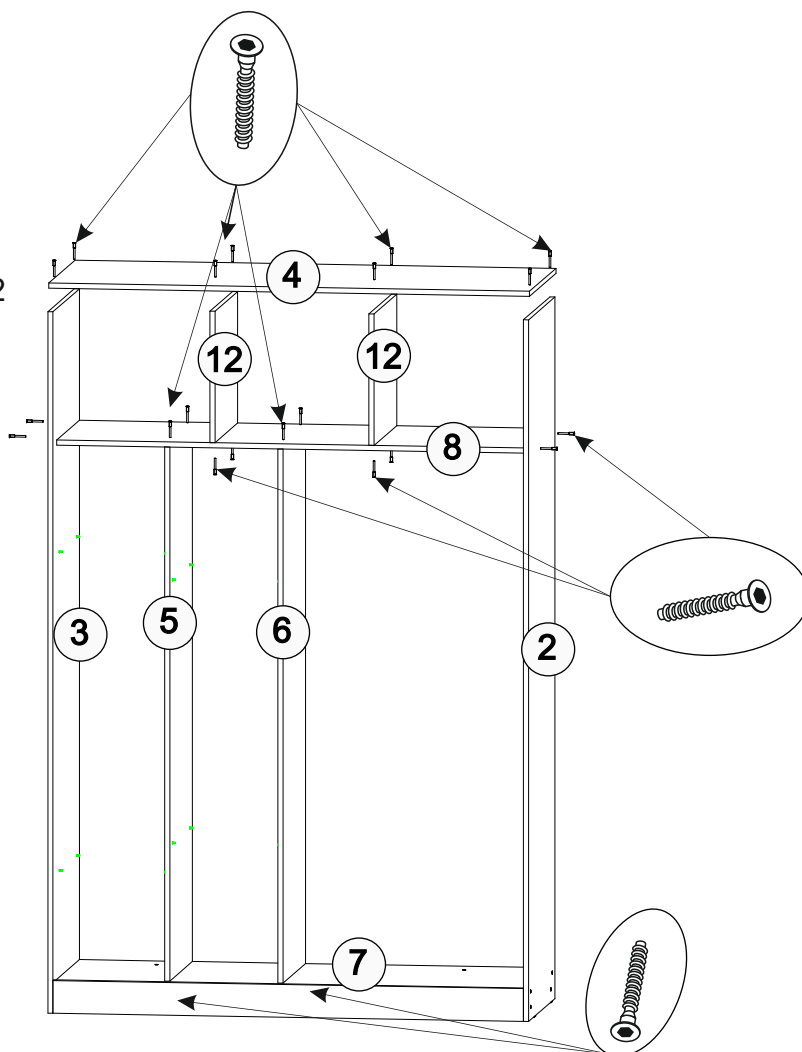
3. К цоколю 20 по просверленным отверстиям ф5 шурупами 4x30 мм присоедините цоколь 16.



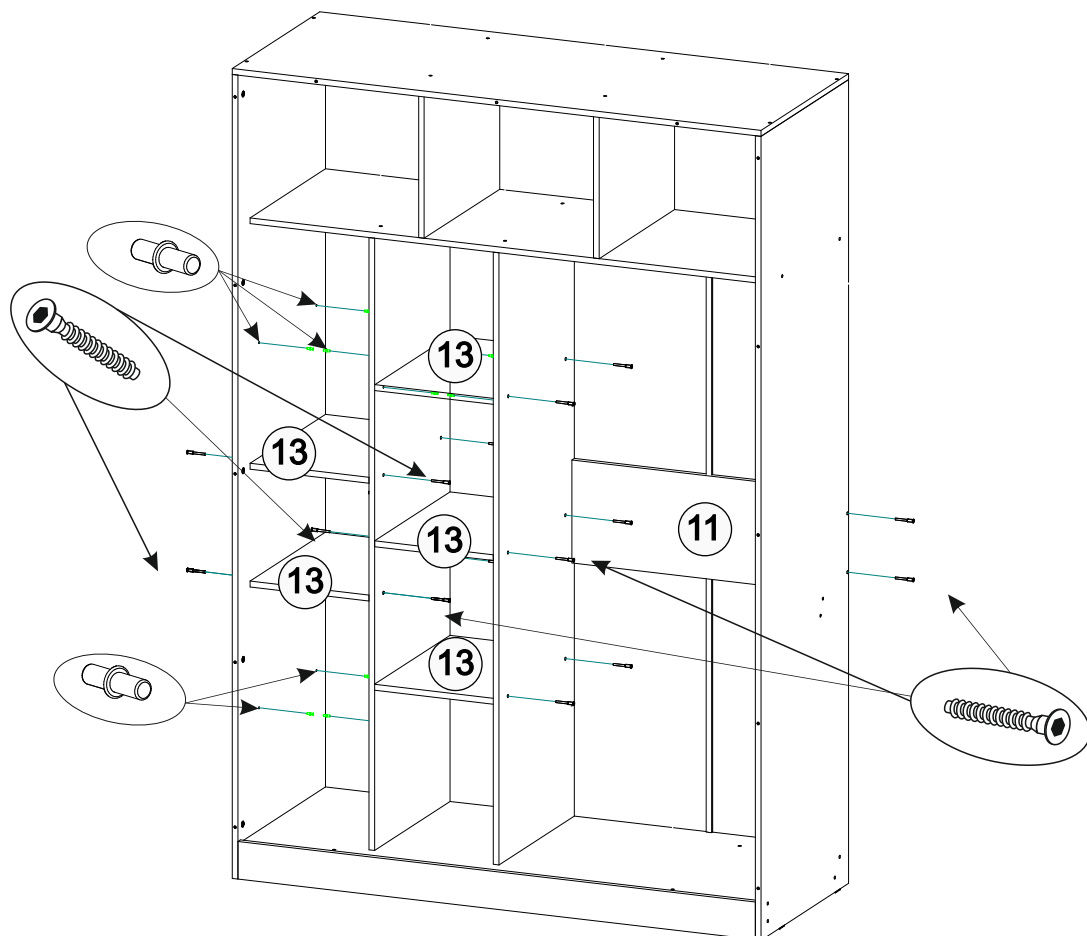
4. Сборка производится горизонтально, тыльной стороной вниз. Боковины 2 и 3 скрепить между собой вязкой 7 при помощи еврошурупов 6x50 мм. цоколь 21 и сборку цоколей 16 и 20 соедините с вязкой 7 и боковинами 2 и 3 также при помощи еврошурупов 6x50 мм. После этого к боковинам и цоколям прибейте по 2 подпятника к каждой гвоздями 2x20мм.



5. Далее к вязке 7 присоединить перегородки 5 и 6 установить вязку 8 скрепив их между собой так-же еврошурупами 6x50 мм. Затем соединить перегородки 12 с вязкой 8 и после этого установить крышу 4 и соединить её с боковинами 2 и 3, и с двумя перегородками 12 также при помощи еврошурупов.



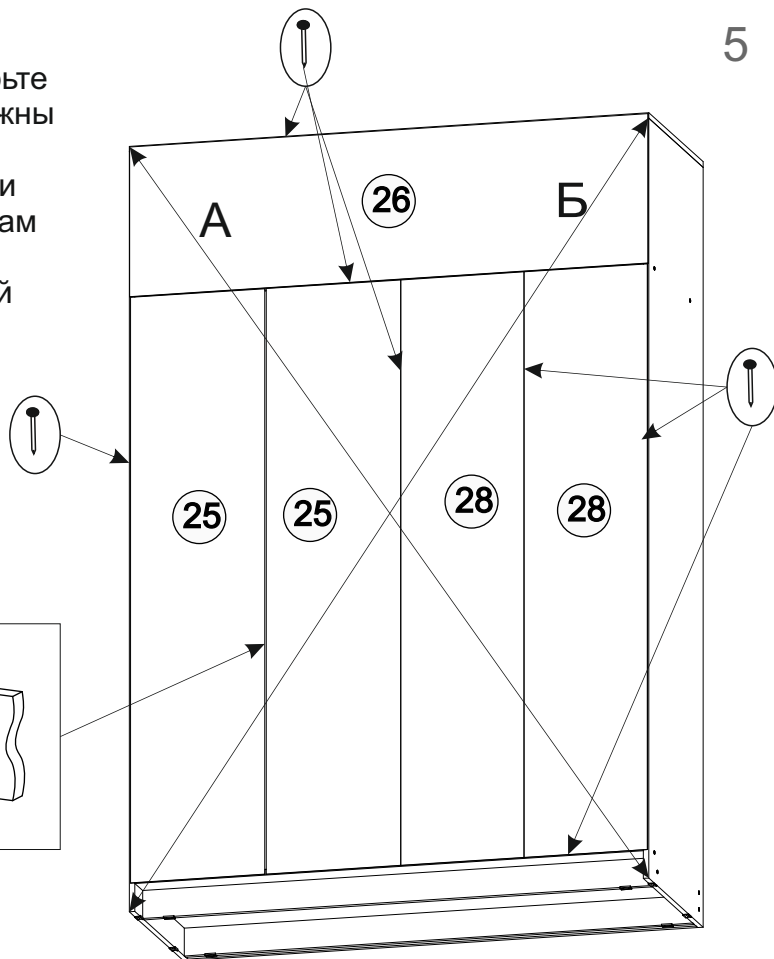
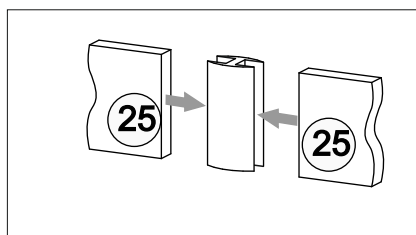
6. Далее устанавливаем вязки 13 и вязку 11 внутри шкафа и закрепляем их так же еврошурупами 6x50 мм. Установите полкодержатели.



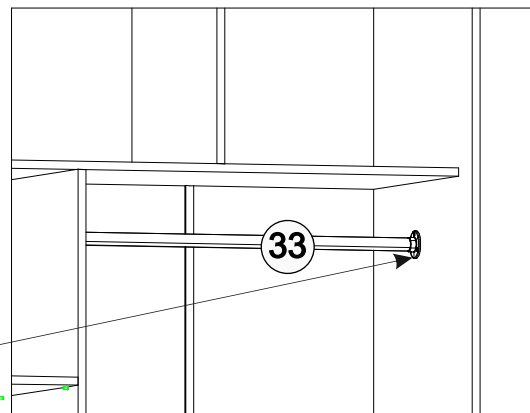
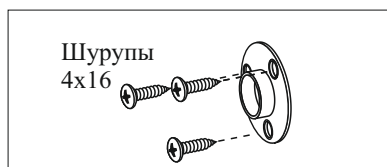
7. Для закрепления задней стенки переверните собранный шкаф лицевой частью вниз и измерьте диагонали А и Б при помощи рулетки, они должны быть равными.

Не меняя положения шкафа положите ДВП 26 и прибейте его гвоздями 2x20 к крыше и боковинам контролируя размеры диагоналей А и Б.

Уложите два ДВП 25, соединив их между собой соединительным профилем и так же прибейте гвоздями 2x20. Затем прибейте ДВП 28.

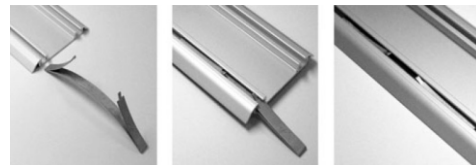


8. Установите штангу 33, закрепите два фланца для трубы шурупами 4x16 мм с обоих концов трубы.

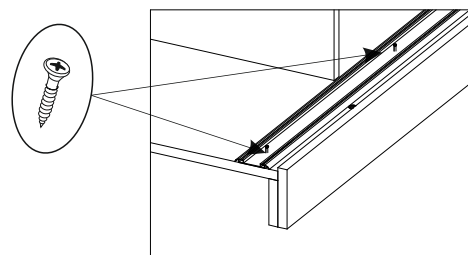


9. В нижнюю направляющую вставить позиционер для стопора колеса по одному на каждый полозок, в соответствии с расположением закрытой двери с левой или правой стороны.

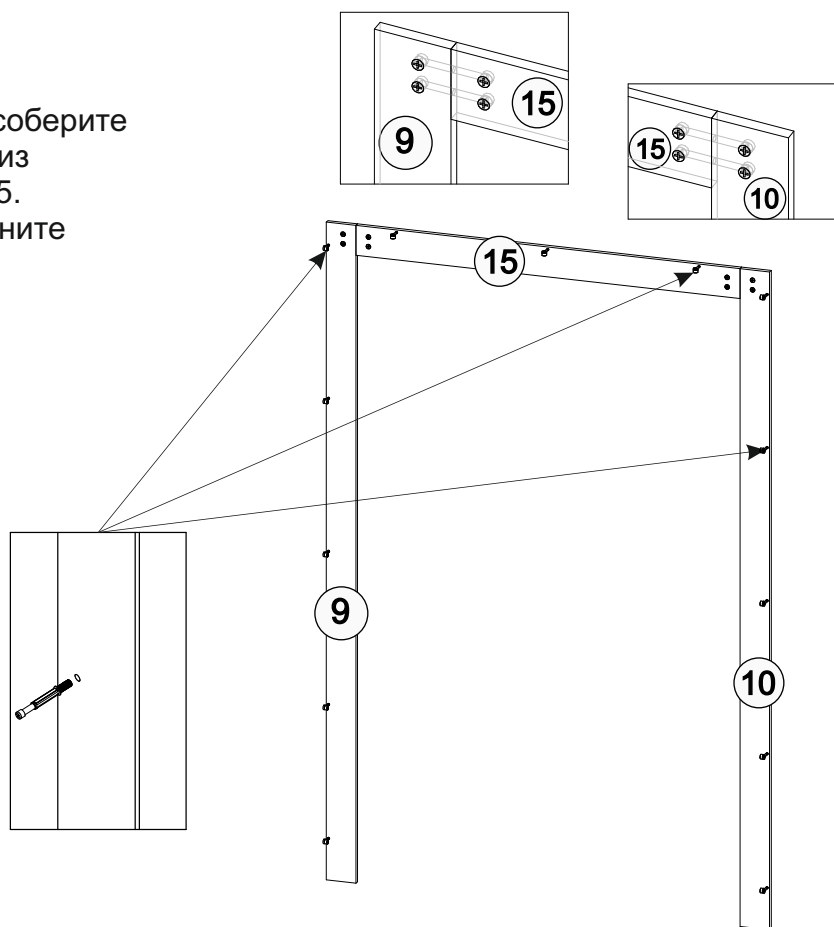
Схема монтажа позиционера



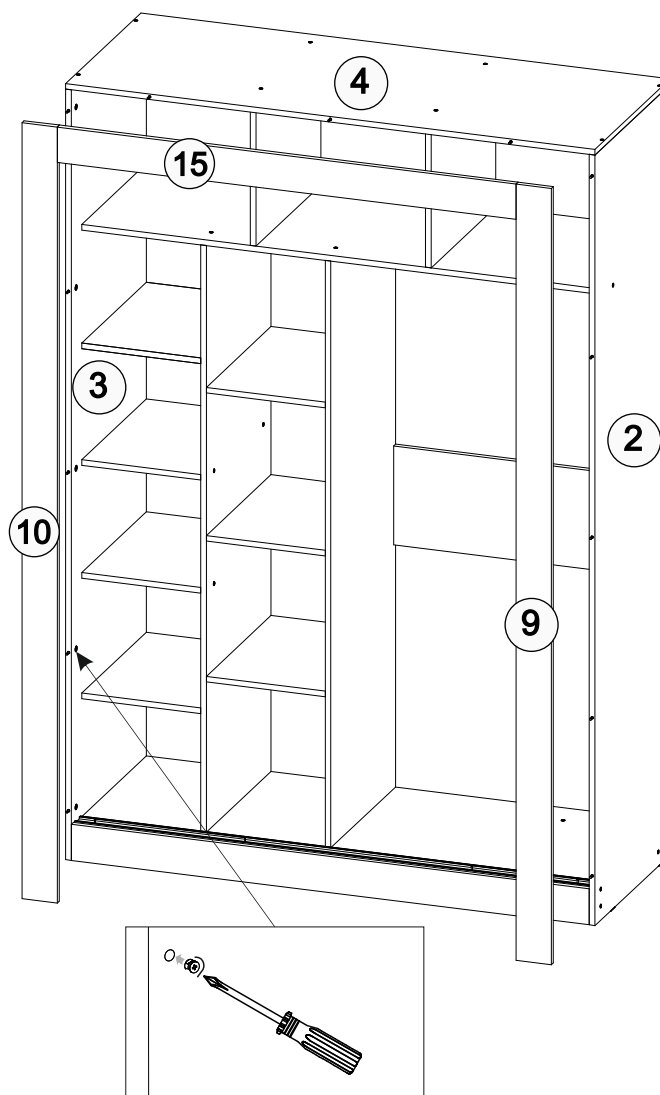
10. Закрепить шурупами 4x16 мм нижнюю направляющую по разметке в вязке 7



11. При помощи двойных эксцентриковых стяжек соберите декоративную обкладку из фальшпанелей 9, 10 и 15. В панели 9, 10 и 15 вверните эксцентрики.

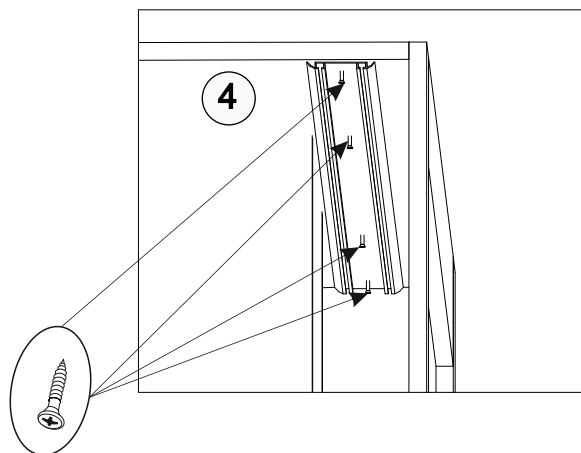


12. Закрепите собранную обкладку из панелей 9, 10, 15 на шкафу при помощи эксцентриковой стяжки закрепив её на боковинах 2, 3 и на крышке 4.



13. Собранный корпус шкафа установите на место его эксплуатации и выровняйте его по уровню.

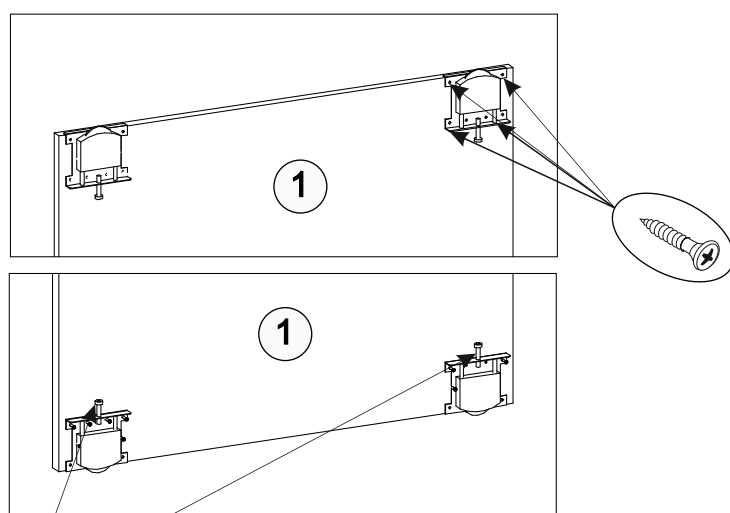
14. Закрепить шурупами 4x16 мм верхнюю направляющую по разметке в крыше 4.



15. На фасады 1 установите по 4 ролика BF 80 и закрепите их шурупами 4x16 по разметке на внутренней стороне фасада.

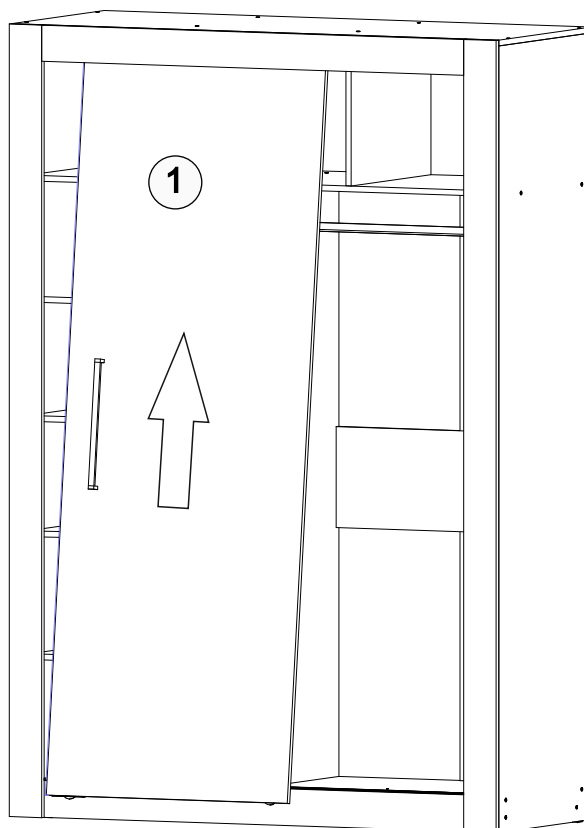
Приверните к фасадам ручки.

На нижних роликах выверните регулировочный винт для свободного перемещения диска ролика.



Винт регулировочный

16. К торцу фасада со стороны ручки приклейте шлегель. Установите фасады на место. Установку начинать с фасада перемещающегося по дальней направляющей. Для этого заведите верх двери в нужный паз до предела и установите колесики роликов в паз нижней направляющей, опустив дверь. Аналогичным образом установите второй фасад. Регулировка вертикальности фасадов осуществляется вворачиванием или выворачиванием регулировочных винтов.



### Инструкция по уходу за мебелью и правила эксплуатации

Для поддержания надлежащего внешнего вида и долговечности мебели рекомендуется соблюдать следующие общие правила.

1. Мебель должна эксплуатироваться в сухих и теплых помещениях, имеющих отопление и вентиляцию при температуре воздуха не ниже +10°C и не выше +40°, относительной влажности 65-85%.
2. Расположение мебели ближе одного метра от отопительных приборов и других источников тепла, а также под прямыми солнечными лучами, вызывает ускоренное старение покрытия и деформацию мебельных щитов.
3. Поверхность деталей мебели следует оберегать от попадания влаги во избежание разбухания каркасов, фасадов и столешницы, отклеивания кромок на боковых поверхностях.
4. Следует оберегать поверхность мебели и ее конструктивные элементы от механических повреждений, которые могут быть вызваны воздействием твердых предметов, абразивных порошков, а также чрезмерными физическими нагрузками.
5. Изделия мебели необходимо устанавливать на ровные поверхности.
6. Рекомендуется для чистки преимущественно пользоваться мягкой тканью или замшей, смоченной и хорошо отжатой перед использованием. Всегда тщательно высушивайте (протирайте сухой тканью) смоченные участки по окончании чистки. Не следует использовать средства, обладающие абразивными свойствами, а также губки с покрытием из металлического волокнообразного или стружечного материала при чистке.
7. В процессе эксплуатации мебели возможно ослабление крепежной фурнитуры, необходимо осуществлять «затяжку» всех изделий металлофурнитуры, осуществляющих крепеж и регулировку узлов, обеспечивающих открывание и трансформацию подвижных элементов.

	<p>«МиФ» Россия, 440015, г. Пенза Ул. Аустрина, д. 139а Тел. 8(8412)20-20-37 www.mebelmif.ru</p>	
<p align="center"><b>Шкаф-купе Неаполь</b></p>		<p align="center">Код ТН ВЭД</p>
		<p align="center">9403 50 000 9 9403 60 100 9</p>
<p align="center">Соответствует ГОСТ 16371-93 ТР ТС 025/2012 ТС RU C-RU.AИ24.B.01044</p>	<p>Дата изготовления: 20__ год Гарантийный срок эксплуатации 24 мес. Срок службы изделия 10 лет Материал: ЛДСП, МДФ</p>	